

整備解説書

11 MODEL

ROSA

BE

高度整備情報編

Gr11, 13E, 22

車台番号: 910001~

00DLB0008 2011年10月



目 次

(閲覧コード)

★は第2巻(00DLB0002)参照

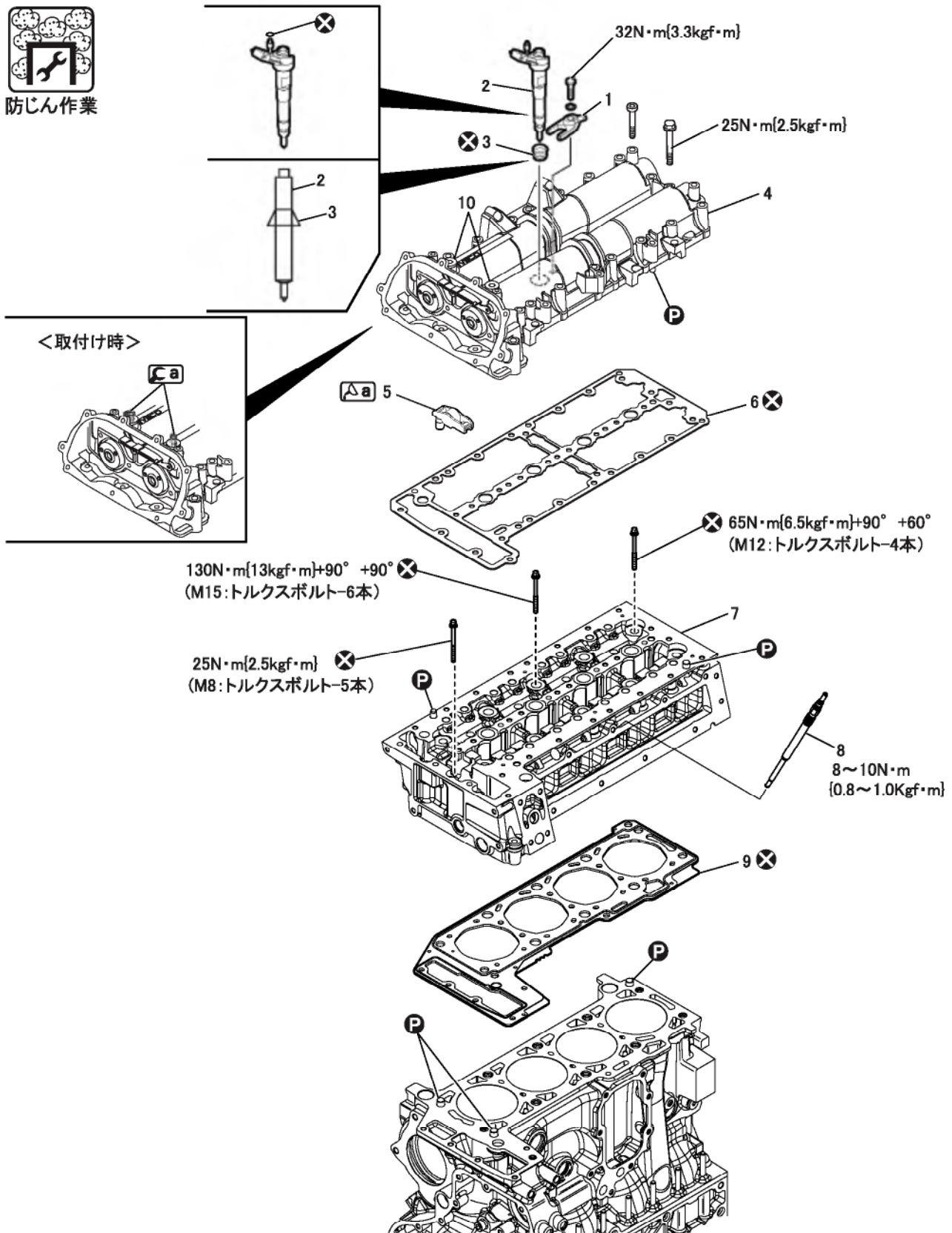
諸 元	11-000★
構造, 作動	
エンジン本体	11-010★
ロッカーアーム, タペット	11-046★
コンロッド, ピストン	11-051★
タイミングシステム	11-074★
メインベアリング	11-091★
トラブルシューティング	11-100★
予防保全	
エンジンのかかり具合及び異音	11-225★
タイミングチェーンテンショナーのプランジャーの突き出し量	11-240★
分解整備	
エンジンの脱着	11-300★
エンジン外装部品	11-311★
タイミングギヤケース	11-339★
オーバーヘッド, シリンダーヘッド	11-369
ピストン, コンロッド	11-384
フライホイール	11-400★
タイミングギヤ, チェーン	11-441★
クランクシャフト, クランクケース	11-450

その 1: オーバーヘッド、シリンダーヘッドの脱着

構成部品



防じん作業



P115694


- | | | |
|--------------------|---------------------|-----------------|
| 1 インジェクターブラケット | 5 ロッカーアーム及び油圧タペット | 9 シリンダーヘッドガスケット |
| 2 インジェクター | 6 ガスケット | 10 ロックプラグ |
| 3 ダストガード | 7 シリンダーヘッド(その 3 参照) | |
| 4 オーバーヘッド(その 2 参照) | 8 グロープラグ | |
- ⊗: 再使用不可部品
 P: 位置決めピン

準備品

■油脂類

△a: ふそうエンジンオイル

■特殊工具

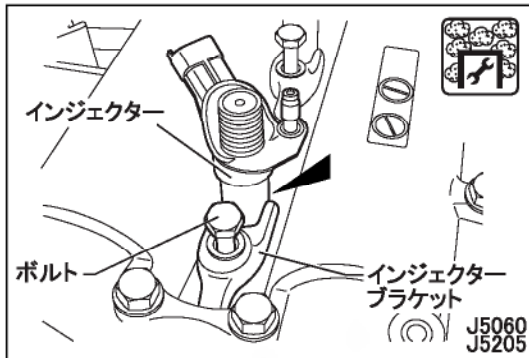
記号	名称及び形状	部品番号	用途
Ca	カムシャフトガイド  99360614	MH063968	カムシャフトの回り止め <カムシャフトタイミング調整用>
Cb	グローブプラグレンチ  P116190	MH064216	グローブプラグの脱着
Cc	インジェクターエクストラクター  99342156	MH064377	インジェクターの取外し

取外し要領



防塵の必要な作業

- 小さなゴミが高圧燃料ポンプ内部に入り込むと、エンジンの性能に大きな影響を与えるので、パイプ等の部品を外した後は各取付け部にカバーをしておく。

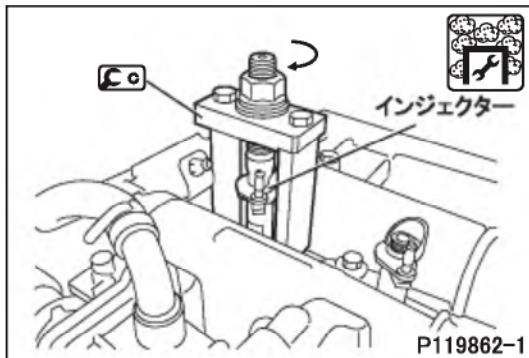


■取外し: インジェクター



防塵の必要な作業

- インジェクターブラケットを取外す。



- Ccを使用して、インジェクターをエンジンオーバーヘッドから取外す。(インジェクターは直接シール構造なのでガスケットなし)

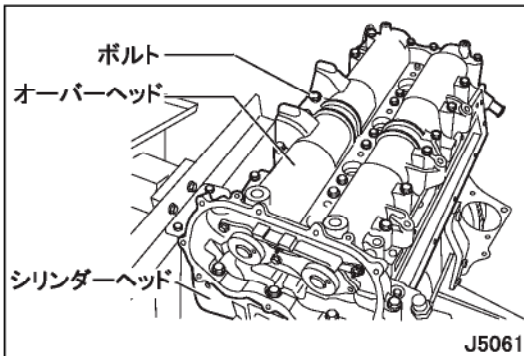
Cc: インジェクターエクストラクターMH064377



P116603

■ 取外し: グロープラグ

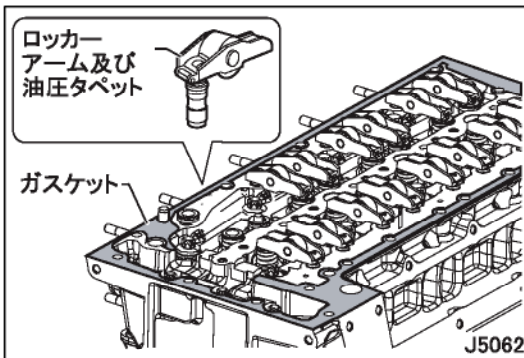
- **Cb** を使用して、グロープラグをシリンダーヘッドから取外す。
- **Cb**: グロープラグレンチ MH064216



J5061

■ 取外し: オーバーヘッド

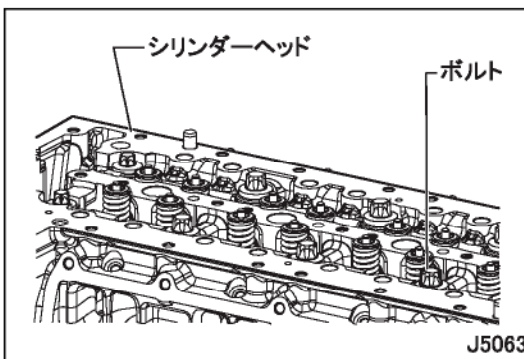
- オーバーヘッドをシリンダーヘッドから取外す。



J5062

■ 取外し: ロッカーアーム及び油圧タペット

- 油圧タペットをロッカーアーム(インテーク用, Exh 用同じ)と共に取外す。
- ガスケットを取外す。



J5063

■ 取外し: シリンダーヘッド

- シリンダーヘッドを取外す。